

**Modulární varná zařízení  
900XP - Grilovací deska, EL, 400mm,  
vroubkovaná, broušený chrom, bez  
podstavby**

POL. #: \_\_\_\_\_

MODEL #: \_\_\_\_\_

PROJEKT # \_\_\_\_\_

SIS # \_\_\_\_\_

AIA # \_\_\_\_\_



391356 (E9IILDAOMCA)

GRILOVACÍ DESKA, EL,  
VROUBKOVANÁ, ŠIKMÁ,  
KARTÁČOVANÝ CHROM,  
TOP 400MM**Zkrácená specifikace****Položka č.** \_\_\_\_\_

K instalaci na otevřené podstavby nebo přemostění. Vroubkovaný kartáčovaný chromovaný povrch na vaření. Teplotní rozsah od 120°C do 280°C. Vyjímatelná zásuvka pod deskou pro sběr tuku a mastnoty. Vnější panely z nerezové oceli s povrchem Scotch Brite. Pracovní zesílená deska z jednoho kusu lisované nerezové oceli o tloušťce 2 mm. Pravoúhlé boční hrany pro plynulé spojení mezi jednotkami.

**Hlavní funkce a vlastnosti**

- Osazeno nerezovými stavitelnými nožičkami (+50mm). Vhodné i pro instalaci na konzolový Cantilever systém.
- Dostatečně velký otvor pro odvod tuků a šťáv do sběrného zásobníku (objem 1.5L), umístěného pod deskou.
- Odnímatelný ochranný rám proti ostříku lze bez problémů mýt v myčkách nádobí.
- Speciální konstrukce ovládacích prvků zamezuje průniku vody a vlhkosti do vnitřních částí zařízení.
- IPX 5 - ochrana proti průniku vody
- Teplotní rozsah od 120°C do 280°C.
- Kartáčovaný chromovaný povrch se vyznačuje (oproti leštěnému chromovanému povrchu) vyšší odolností vůči poškrábání
- Škrabka pro vroubkované opékačské desky součástí dodávky.
- Vhodné pro instalaci na pracovní desku.

**Konstrukce**

- Grilovací deska vroubkovaná.
- Hloubka modulu 93cm poskytuje dostatečně velkou pracovní plochu.
- Nerezové vnější plechy s leštěním Scotch Brite.
- Nerezová vrchní deska (AISI304) o síle 2mm, vyrobeno lisováním z jednoho kusu.
- Boční strany pravoúhlé, zaručující přesné sestavení bloku s minimální, hygienickou spárou.
- Síla grilovací desky 15mm

**Příslušenství v ceně**

- 1 z Škrabka pro vroubkované desky (obsahuje také břit pro hladké desky) PNC 206420

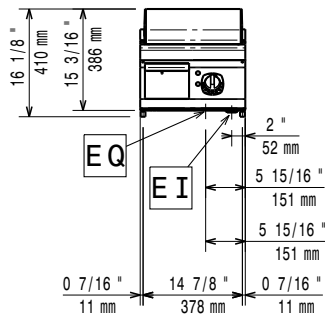
**Extra příslušenství**

- Sada pásky a silikonu pro utěsnění spár mezi jednotlivými moduly řady 700/900XP při sestavování varného bloku PNC 206086
- Přerušovač tahu - průměr 120mm PNC 206126
- Vymezovací kroužek (manžeta) pro 120mm slučovač tahu PNC 206127
- Přerušovač tahu, průměr 150mm PNC 206132
- Vymezovací kroužek (manžeta) pro 150mm slučovač tahu PNC 206133
- Sada 4 koleček (2 s brzdou). Nelze pro HP chladicí-mrazicí podstavbu. Nutné instalovat společně s výztuhou dna podstavby. (XP700 / 900) PNC 206135
- Sada pro ukotvení nohou k podlaze. Vhodné pro koncové moduly u instalací linky u zdi nebo při použití systému přemostění. PNC 206136

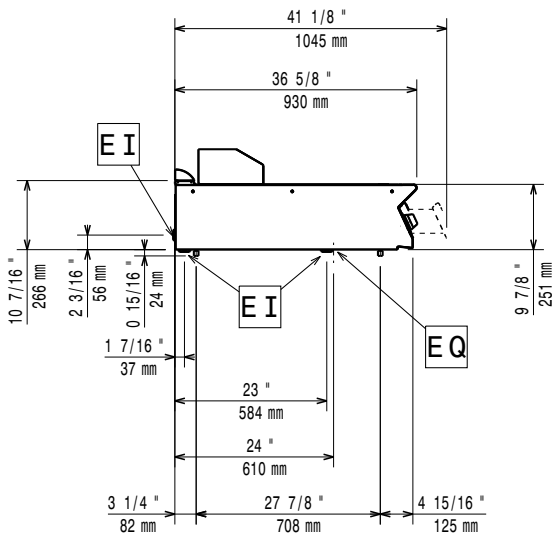
SCHVÁLENO: \_\_\_\_\_

• Přemostění, délka 800mm, pro umístění zařízení bez podestaveb mezi 2 samostatně stojící moduly	PNC 206137	<input type="checkbox"/>	• Sada sběrné nádoby na tuk a šňávy (GN 1/3) pro umístění do neutrální podestavby při instalaci opékacích desek v provedení bez podestavby. Sada obsahuje propojovací trubku a držák GN nádoby.	PNC 206346	<input type="checkbox"/>
• Přemostění, délka 1000mm, pro umístění zařízení bez podestaveb mezi 2 samostatně stojící moduly	PNC 206138	<input type="checkbox"/>	• Výztuha podestaveb (sada 2 příčných nosníků), pro instalaci koleček, š. 800mm	PNC 206367	<input type="checkbox"/>
• Přemostění, délka 1200mm, pro umístění zařízení bez podestaveb mezi 2 samostatně stojící moduly	PNC 206139	<input type="checkbox"/>	• Výztuha podestaveb (sada 2 příčných nosníků), pro instalaci koleček, š. 1200mm	PNC 206368	<input type="checkbox"/>
• Přemostění, délka 1400mm, pro umístění zařízení bez podestaveb mezi 2 samostatně stojící moduly	PNC 206140	<input type="checkbox"/>	• Výztuha podestaveb (sada 2 příčných nosníků), pro instalaci koleček, š. 1600mm	PNC 206369	<input type="checkbox"/>
• Přemostění, délka 1600mm, pro umístění zařízení bez podestaveb mezi 2 samostatně stojící moduly	PNC 206141	<input type="checkbox"/>	• Výztuha podestaveb (sada 2 příčných nosníků), pro instalaci koleček, š. 2000mm	PNC 206370	<input type="checkbox"/>
• Nerezové opláštění nohou - přední, š. 800mm, pro zvláštní instalaci na stavební sokl o výšce 100mm	PNC 206148	<input type="checkbox"/>	• Zadní krycí panel, š. 800mm, řady 900 a 700	PNC 206374	<input type="checkbox"/>
• Nerezové opláštění nohou - přední, š. 1000mm, pro zvláštní instalaci na stavební sokl o výšce 100mm	PNC 206150	<input type="checkbox"/>	• Zadní krycí panel, š. 1000mm, řady 900 a 700	PNC 206375	<input type="checkbox"/>
• Nerezové opláštění nohou - přední, š. 1200mm, pro zvláštní instalaci na stavební sokl o výšce 100mm	PNC 206151	<input type="checkbox"/>	• Zadní krycí panel, š. 1200mm, řady 900 a 700	PNC 206376	<input type="checkbox"/>
• Nerezové opláštění nohou - přední, š. 1600mm, pro zvláštní instalaci na stavební sokl o výšce 100mm	PNC 206152	<input type="checkbox"/>	• Drátěná ochranná mřížka na zadní komínek, délka mřížky 400mm.	PNC 206400	<input type="checkbox"/>
• Nástavec výpustě grilovací desky - pro 1/2 moduly	PNC 206153	<input type="checkbox"/>	• Škrabka pro vroubkované desky (obsahuje také břit pro hladké desky)	PNC 206420	<input type="checkbox"/>
• Přemostění, délka 400mm, pro umístění zařízení bez podestaveb mezi 2 samostatně stojící moduly	PNC 206154	<input type="checkbox"/>	• Poklop na grilovací desku.	PNC 206455	<input type="checkbox"/>
• OPLÁŠTĚNÍ NOHOU NA SOKL, BOČNÍ, 2X, Ř.900	PNC 206157	<input type="checkbox"/>	• Pomocné madlo pro instalaci na boční stranu modulů řady 900	PNC 216044	<input type="checkbox"/>
• Nerezové opláštění nohou - přední, š. 800mm. Nelze pro chladicí-mrazící podestavbu.	PNC 206176	<input type="checkbox"/>	• Pomocné madlo pro instalaci na přední stranu modulů (d: 400mm)	PNC 216046	<input type="checkbox"/>
• Nerezové opláštění nohou - přední, š. 1000mm. Nelze pro chladicí-mrazící podestavbu.	PNC 206177	<input type="checkbox"/>	• Pomocné madlo pro instalaci na přední stranu modulů (d: 800mm)	PNC 216047	<input type="checkbox"/>
• Nerezové opláštění nohou - přední, š. 1200mm. Nelze pro chladicí-mrazící podestavbu.	PNC 206178	<input type="checkbox"/>	• Pomocné madlo pro instalaci na přední stranu modulů (d: 1200mm)	PNC 216049	<input type="checkbox"/>
• Nerezové opláštění nohou - přední, š. 1600mm. Nelze pro chladicí-mrazící podestavbu.	PNC 206179	<input type="checkbox"/>	• Pomocné madlo pro instalaci na přední stranu modulů (d: 1600mm)	PNC 216050	<input type="checkbox"/>
• Nerezové opláštění nohou - boční, sada 2 kusů, řada 900. Nelze použít pro chladicí-mrazící HP podestavbu.	PNC 206180	<input type="checkbox"/>	• Sada 2 bočních krycích panelů (levý a pravý) pro řadu 900. Slouží pro zakrytí boční stěny horního modulu i podestavby (700x900mm)	PNC 216134	<input type="checkbox"/>
• Sada 2 bočních, krycích panelů servisního prostoru, pro instalaci zařízení ke zdi	PNC 206181	<input type="checkbox"/>	• Nástavec výpustě grilovací desky - pro 1/1 moduly	PNC 216153	<input type="checkbox"/>
• Sada 2 bočních, krycích panelů servisního prostoru, pro instalaci zařízení záda-na-záda	PNC 206202	<input type="checkbox"/>	• Madlo přední, porcovací, délka 400mm	PNC 216185	<input type="checkbox"/>
• Sada 4 nožiček pro instalaci zařízení na stavební sokl 100mm. (Nelze pro samostatně stojící grily ř. 900	PNC 206210	<input type="checkbox"/>	• Madlo přední, porcovací, délka 800mm	PNC 216186	<input type="checkbox"/>
• Slučovač tahu pro 1/1 moduly, průměr 150mm	PNC 206246	<input type="checkbox"/>	• Sada 2 bočních krycích panelů (levý a pravý) pro řadu 900. Slouží pro zakrytí boční stěny pouze horního modulu. (250x900mm)	PNC 216278	<input type="checkbox"/>
• Zvýšení zadního komínku vč. mřížky - š. 800mm. Výška kompletu 225mm (180mm zvýšení + 45mm mřížka)	PNC 206304	<input type="checkbox"/>	• Tlakový regulátor pro plynové modely bez vestavěného regulátoru	PNC 927225	<input type="checkbox"/>
• Madlo na zadní stranu, 800mm	PNC 206308	<input type="checkbox"/>			
• Madlo na zadní stranu, 1200mm	PNC 206309	<input type="checkbox"/>			

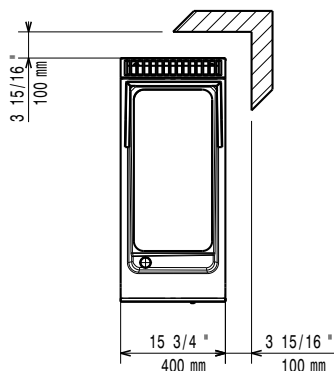
Zepředu



Boční


 EI = Elektrické napojení  
 EQ = Zemnicí šroub

Shora


**Elektro**
**Napětí:** 380-400 V/3 ph/50-60 Hz  
**Celkový příkon:** 7.5 kW

**Hlavní informace**

V případě, že zařízení je instalováno v blízkosti tepelně citlivých ploch a materiálů (např. dřevěný nábytek apod.) je doporučeno zachovat minimální bezpečnostní odstup 150mm od takových materiálů.

**Vnější rozměry, Šířka:** 400 mm  
**Vnější rozměry, Hloubka:** 930 mm  
**Vnější rozměry, Výška:** 250 mm  
**Netto váha:** 55 kg  
**Převážná váha:** 53 kg  
**Převážná výška:** 580 mm  
**Převážná šířka:** 470 mm  
**Převážná hloubka:** 1020 mm  
**Převážný objem:** 0.28 m<sup>3</sup>